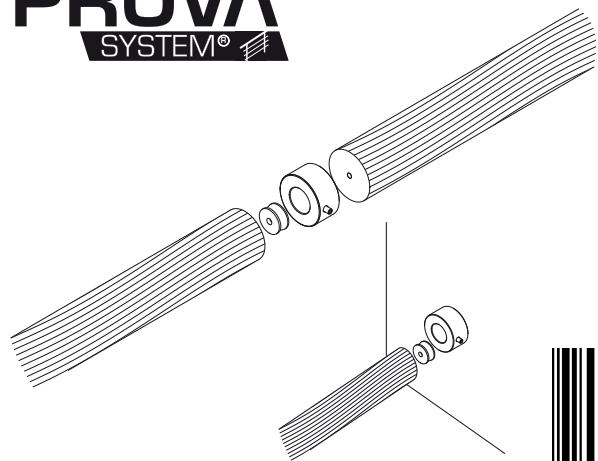


PROVA SYSTEM®



PS
8



5 708580 960800

- BA** Zidni ili ekstenzijski nosač rukohvata od drveta ili aluminijuma
- CZ** Stěnová nebo prodlužovací svorka pro madlo ve dřevě nebo hliníku
- DE** Wandanschluß- oder Verbindungsbeschlag für Aluminium- oder Holzhandlauf
- DK** Væg- og forlængerbeslag til træ- eller alu.håndliste
- EE** Puidust või alumiiniumist käsipuu seinä- või pikendustugi
- ES** Montaje mural o unión para pasamano de aluminio o madera
- FI** Seinä- ja jatkokappale puu- tai alumiinikäsijohteeseen
- FR** Départ mural ou jonction main courante (bois ou aluminium)
- GB** Wall or extension bracket for handrail in wood or aluminium
- GR** Σύνδεσμοι σε τοίχους και προεκτάσεις για χειρολισθητήρες ξύλου ή αλουμινίου
- HR** Zidni ili ekstenzijski vijak za rukohvat drvo ili aluminij

- HU** Fali- vagy toldókonzol alumínium vagy fa kapaszkodóhoz
- IT** Staffa a parete o di estensione per corrimano in legno o alluminio
- RO** Perete sau bratară de extindere pentru balustradă din lemn sau aluminiu
- LV** Aluminija vai koka margu sienas vai pagarinājuma kronšteins
- NO** Vegg- og forlengerbeslag til rekkverk av tre eller aluminium
- NL** Wand- of verlengbeslag t.b.v. houten of aluminium leuning
- PT** Suporte de parede ou de extensão para corrimão em madeira ou alumínio
- PL** Łącznik, przedłużacz do poręczy aluminiowych lub drewnianych
- RU** Настенный или раздвижной кронштейн для перил, из дерева или алюминия
- SE** Vägg- och förlängningsbeslag för trä- och aluminiumledstång
- UA** Кронштейн для з'єднання або продовження дерев'яних або алюмінієвих поручнів

PROVA SYSTEM®



PS
8



www.provasystem.com

96080

DOLLE

www.provasystem.com

